

1

2

3

4

5

6

A

B

C

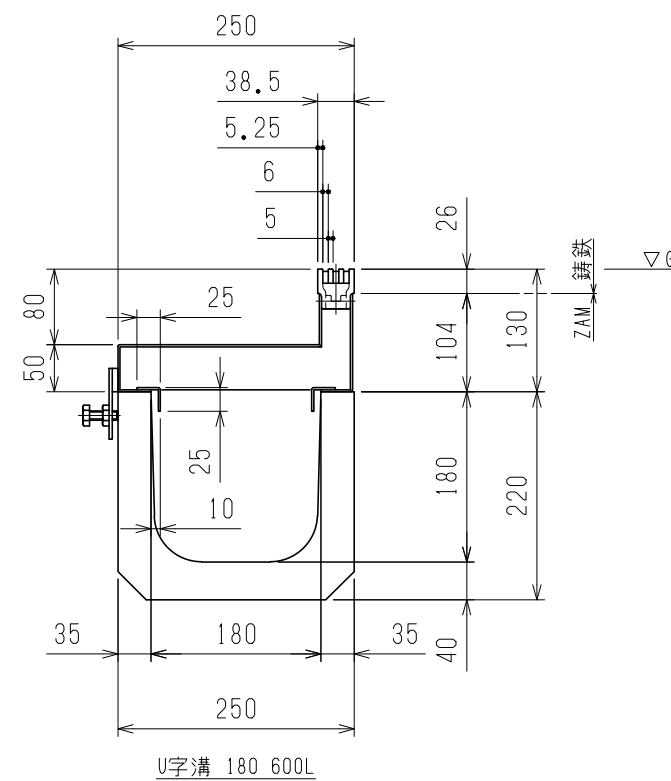
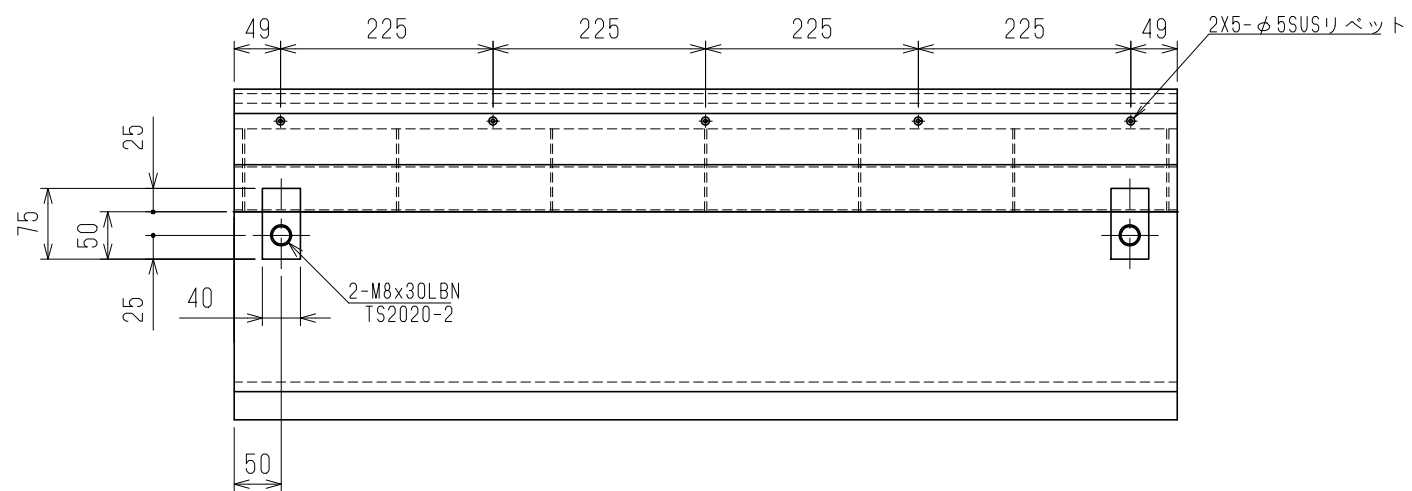
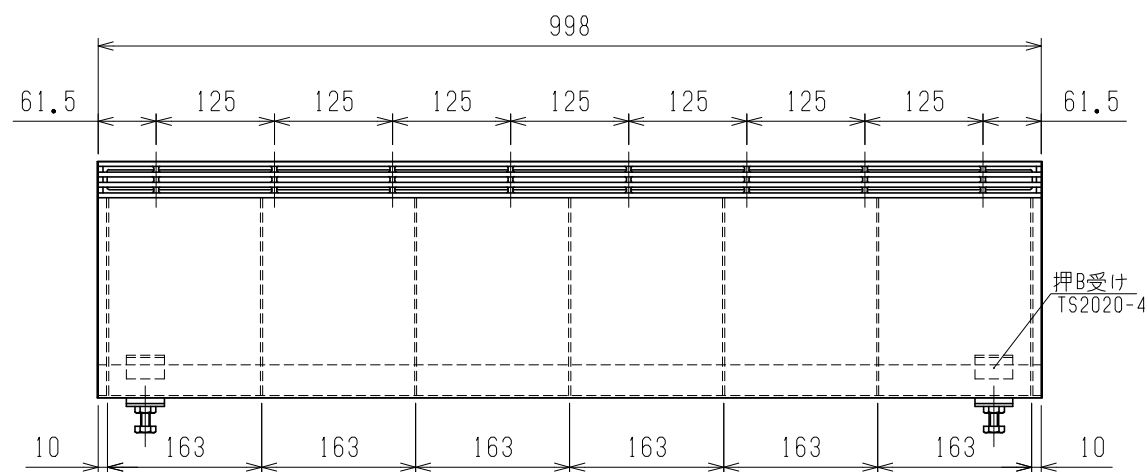
D

A

B

C

D



- ・スリット部_鋳鉄、本体ZAM材_溶接構造
- ・重量：FC4.2K+ZAM2.3 11.5K=16K

品名:Denomination T2 U字溝180W-1000(80HI 鋳鉄Sスロット 上蓋		作成日:Date 20/06/19	
日之出水道機器株式会社 HINODE, LTD. FUKUOKA JAPAN		尺度:Scale 1:8	サイズ:Size A3



1

2

3

4

5

6